

Automat wrzutowy

IDEcps20.01

Spis treści

Część I Instalacja.....	5
1. Montaż automatu wrzutowego.....	5
2. Podłączenie elektryczne.....	5
2.1. Zasilanie.....	6
2.2. Konfiguracja płyty głównej.....	6
2.3. Przykładowe podłączenie jednoformatowe.....	9
2.4. Przykładowe podłączenie wieloformatowe.....	11
Część II Instrukcja obsługi	18
1. Tryb płatnego kopiowania.....	18
2. Tryb darmowego kopiowania.....	21
3. Tryb programowania.....	21
3.1. Liczniki.....	24
3.2. Ustawienia kopiowania.....	31
3.3. Konfiguracja.....	35
Załączniki.....	48
1. Opis przewodów podłączeniowych.....	48

Część I Instalacja

1. Montaż automatu wrzutowego



Rysunek 1. Przykładowy montaż automatu wrzutowego

Automat wrzutowy IDEcps20.01 należy zamontować na stojaku kserokopiarki (rysunek 1). W zależności od rodzaju stojaka, na tylnej ścianie automatu oraz w drzwiach stojaka należy wykonać pięć otworów (cztery otwory na śruby montażowe oraz otwór na przewód podłączeniowy). Automat należy zamontować na drzwiach stojaka, w ten sposób, aby uniemożliwił on otwarcie kaset na papier.

2. Podłączenie elektryczne

Instalacji urządzenia powinien dokonać serwisant, posiadający stosowne uprawnienia. Producent nie ponosi odpowiedzialności za uszkodzenia i straty powstałe w wyniku instalacji dokonanej przez nieuprawnione osoby.

Przed rozpoczęciem instalacji należy wyłączyć zasilanie w kserokopiarence.

Instalacja automatu wrzutowego polega na wykonaniu podłączeń przewodów elektrycznych, właściwym ustawieniu pozycji poszczególnych zworek (S1 – S9 – tabela 1) oraz konfiguracji ustawień menu (*Tryb programowania, patrz strona 18*).

2.1. Zasilanie

Automat wrzutowy nie posiada własnego zasilania. Zasilanie +24V powinno być pobierane z kserokopiarki:

- z jednego z pinów gniazda licznika kopii – przewód Q1 lub Q2 (typowe podłączenie¹);
- bezpośrednio z zasilania kserokopiarki – przewód Q7 (opcjonalnie²).

UWAGA!

W przypadku niektórych urządzeń wymagana jest pełna izolacja galwaniczna pomiędzy automatem wrzutowym a kserokopiarką. Należy wówczas podłączyć zasilanie zewnętrzne i wykonać następujące czynności:

- podłączyć przewody zasilające do gniazda J6 – rysunek 2;
- zmienić domyślne ustawienie zworki S1 z pozycji **INT** na pozycję **EXT**.



Rysunek 2. Gniazdo zasilania zewnętrznego J6

¹ Domyślne ustawienie zworki S1 – pozycja **INT**

² Należy zmienić domyślne ustawienie zworki S1 z pozycji **INT** na pozycję **EXT**

2.2. Konfiguracja płyty głównej

Na płycie głównej znajduje się dziewięć zworek, których rozmieszczenie zostało przedstawione na rysunku 3. Funkcje zworek są następujące:

Zwórka S1 (czerwona) – zasilanie automatu wrzutowego

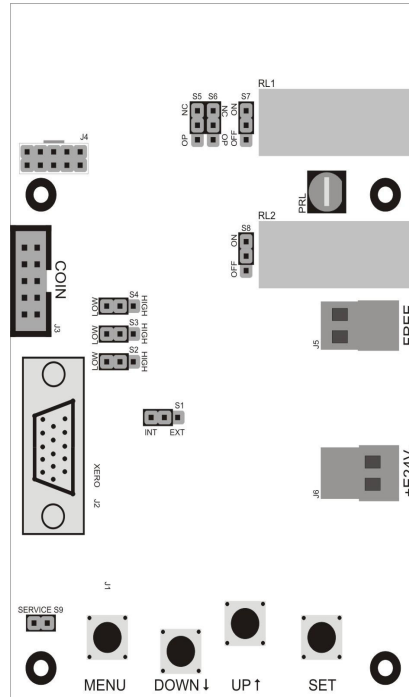
Jeżeli automat wrzutowy jest zasilany z kserokopiarki, z jednego z pinów gniazda licznika kopii (przewód Q1 lub Q2), należy pozostawić zwórkę S1 w pozycji domyślnej **INT**.

Jeżeli automat wrzutowy jest zasilany z kserokopiarki za pomocą przewodu Q7 lub jest zasilany z zasilacza zewnętrznego, należy ustawić zwórkę S1 w pozycji opcjonalnej **EXT**.

Zworki S2, S3, S4 (zielone) – podłączenie transpotorów

Jeżeli na przewodach Q1 (Q2), Q3 (Q4), Q5 (Q8) pojawia się sygnał o wartości 24V, należy pozostawić zworki S2, S3 i S4 w pozycji domyślnej **LOW**.

Jeżeli na przewodach Q1 (Q2), Q3 (Q4), Q5 (Q8) pojawia się sygnał o wartości 5V, należy ustawić zworki S2, S3 i S4 w pozycji opcjonalnej **HIGH**.



Rysunek 3. Rozmieszczenie zworek i gniazd na płycie głównej

UWAGA!

Przestawienie zworki z pozycji LOW na pozycję HIGH, przy sygnale o wartości 24V, może spowodować trwale uszkodzenie automatu wrzutowego.

Zworki S5, S6 (czarne)

Ich użycie może być uzasadnione w specyficznych przypadkach podłączeń wieloformatowych w **Trybie B**.

Zworki S7, S8 (niebieskie) – podłączenie przekaźników do obwodów impulsu kopiowania

W ustawieniu domyślnym (pozycja **ON**) przekaźniki 1 i 2 pracują jako styki zwarte.

W ustawieniu opcjonalnym (pozycja **OFF**) przekaźniki 1 i 2 pracują jako styki rozwierne.

Symbol zworki	Pozycja zworki	
	domyślna	opcjonalna
S1	INT	EXT
S2	LOW	HIGH
S3	LOW	HIGH
S4	LOW	HIGH
S5	NC	OP
S6	NC	OP
S7	ON	OFF
S8	ON	OFF
S9	-	-

Tabela 1. Pozycje zwork S1 – S9

Zworka S9 (czarna) – serwis

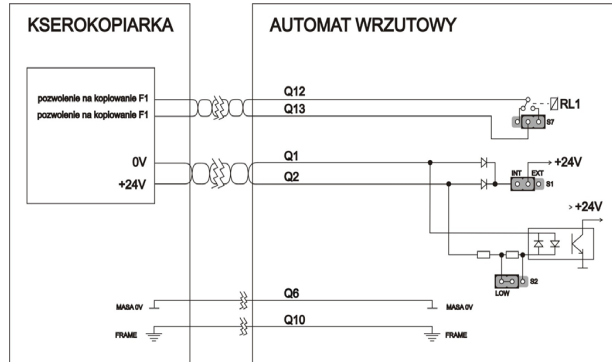
Zworka S9 służy do kasowania ustawień menu automatu wrzutowego i przywracania ustawień fabrycznych.

Aby przywrócić ustawienia fabryczne:

1. Wyłącz zasilanie automatu wrzutowego.
2. Wyjmij zworkę S9.
3. Włącz zasilanie automatu wrzutowego – automat przywraca ustawienia domyślne¹.
4. Ponownie zamocuj zworkę S9.

¹ Automat wrzutowy nie kasuje zawartości liczników niekasowalnych.

2.3. Przykładowe podłączenie jednoformatowe



Rysunek 4. Przykładowe podłączenie jednoformatowe

W podłączeniu jednoformatowym dostępny jest tylko jeden format (F1). W związku z tym nie ma konieczności podłączania wszystkich przewodów. Przewody niewykorzystywane należy właściwie zaizolować. Aby poprawnie zainstalować automat wrzutowy należy wykonać następujące podłączenia:

przewód Q2 (Q1):
 przewód Q1 (Q2):
 przewód Q13:
 przewód Q12:
 przewód Q6¹:
 przewód Q10²:

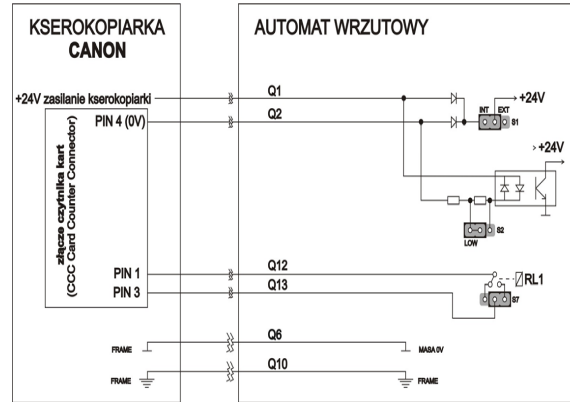
+24V zasilanie licznika kopii
 0V masa zasilania - zliczany impuls kopii
 pozwolenie na kopiowanie F1
 pozwolenie na kopiowanie F1
 masa
 uziemienie

¹ Jeżeli masa w kserokopiarce jest podłączona do obudowy, należy podłączyć przewód Q6 do obudowy kserokopiarce. Jeżeli masa w kserokopiarce nie jest podłączona do obudowy, należy podłączyć przewód Q6 do masy zasilania kserokopiarce (masa jest zazwyczaj dostępna na jednym z pinów gniazda licznika kopii).

² Przewód Q10 należy podłączyć do obudowy kserokopiarce.

UWAGA!

Wyjątek stanowi podłączenie do urządzeń, które nie zasilają gniazda licznika kopii (np. kserokopiarki CANON). W tym przypadku należy wykonać następujące podłączenia:



Rysunek 5. Podłączenie jednoformatowe kserokopiarki

przewód Q1:
 przewód Q2:
 przewód Q14:
 przewód Q12:
 przewód Q6:
 przewód Q10:

+24V, zasilanie kserokopiarki
 pin 4 0V masa zasilania impulsu kopiowania
 pin 3
 pin 1
 obudowa kserokopiarki
 obudowa kserokopiarki

2.4. Przykładowe podłączenie wieloformatowe

Automat wrzutowy IDEcps20.01 posiada możliwość pobierania opłaty za cztery formaty (F1 – F4). Dla każdego formatu można ustawić cenę w przedziale $< 00,03 ; 80,00 >$.

Obsługa wielu formatów jest możliwa dzięki dodatkowemu podłączeniu dwóch transoptorów: **linia 1** oraz **linia 2**. Ich rola zależy od wybranego trybu (*Tryb, patrz strona 39*).

Tryb A (ustawienie domyślne)

Linia 1 Napięcie pomiędzy przewodami: Q3 i Q4	Linia 2 Napięcie pomiędzy przewodami: Q8 i Q10	FORMAT
0V	0V	F1
5 – 24V	0V	F2
0V	5 – 24V	F3
5 – 24V	5 – 24V	F4

Tabela 2. Definiowanie formatu w **Trybie A**

Napięcie pojawiające się na **linii 1** i **linii 2** definiuje wybrany przez użytkownika format (F1 – F4).

Zmiana wybranego formatu następuje w momencie zmiany napięcia na **linii 1** i/lub **linii 2** – tabela 2.

Przełącznik 1 (RL1) zamyka obwód impulsu kopiowania¹, jeżeli kredyt kopiowania pozwala na wykonanie przynajmniej jednej kopii w wybranym formacie.

Przełącznik 2 (RL2) zamyka obwód impulsu kopiowania², jeżeli kredyt kopiowania pozwala na wykonanie przynajmniej jednej kopii w formacie F2.

¹ Domyślne ustawienie zworki S7 – pozycja **ON**

² Domyślne ustawienie zworki S8 – pozycja **ON**

Podłączenie wieloformatowe w **Trybie A** jest możliwe jeżeli:

- kserokopiarka wysyła jeden sygnał kopiowania, bez względu na wybrany format;
- można podłączyć **linię 1** i **linię 2**, na których następuje zmiana napięcia przy zmianie ustawienia kserokopiarki. Jeżeli znalezienie stabilnego sygnału kopiowania A3 jest trudne, należy podłączyć przewody Q3 i Q4 do diody LED A3 (nawet w przypadku sygnału multipleksowanego), znajdującej się na panelu kopiowania.

Przykładowe podłączenie wieloformatowe w Trybie A

F1 – kopia A4, czarno-biała,

F2 – kopia A3, czarno-biała

F3 – kopia A4, kolor

F4 – kopia A3, kolor

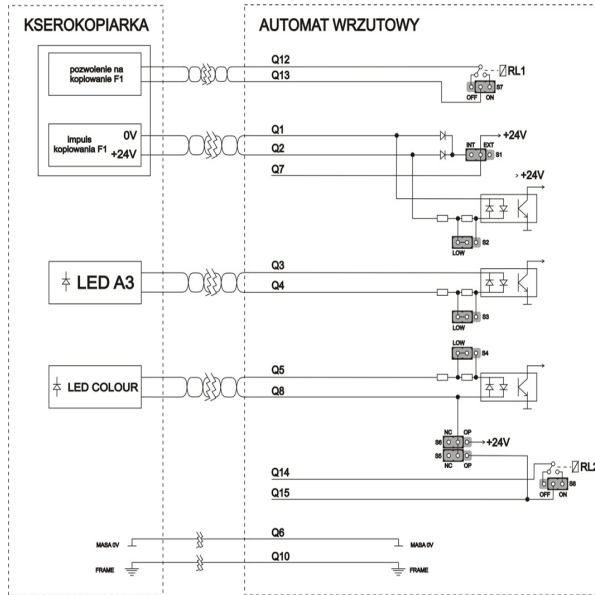
Aby poprawnie zainstalować automat wrzutowy należy wykonać następujące podłączenia:

przewód Q2 (Q1): +24V zasilanie impulsu kopiowania F1
przewód Q1 (Q2): 0V masa zasilania impulsu kopiowania F1
przewód Q13: pozwolenie na kopiowanie F1
przewód Q12: pozwolenie na kopiowanie F1

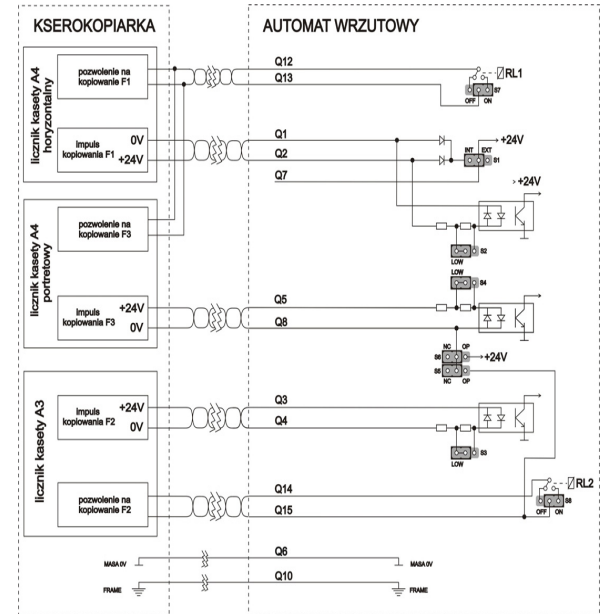
przewód Q4: LED A3 lub źródło napięcia pojawiające się przy wybranym formacie A3
przewód Q3: LED A3 lub źródło napięcia pojawiające się przy wybranym formacie A3

przewód Q8: LED COLOUR lub źródło napięcia pojawiające się przy kopiowaniu w kolorze
przewód Q5: LED COLOUR lub źródło napięcia pojawiające się przy kopiowaniu w kolorze

przewód Q6: masa
przewód Q10: uziemienie



Rysunek 6. Przykładowe podłączenie wieloformatowe –



Rysunek 7. Przykładowe podłączenie wieloformatowe –

Tryb B¹

W **Trybie B** automat wrzutowy nie rozpoznaje wybranego formatu kopiowania do momentu wykonania kopii. Na wyświetlaczu na przemienne pojawiają się parametry kopiowania dla podłączonych formatów. Zmiany wyświetlanych formatów dokonuje się w opcji **Formaty tryb B** (*Formaty tryb B, patrz strona 42*).

W **Trybie B** kredyt kopiowania zmniejsza się o wartość:

- ceny za kopię w formacie F1, gdy na przewodach Q2 i Q1 pojawi się sygnał kopiowania;
- ceny za kopię w formacie F2, gdy na przewodach Q3 i Q4 pojawi się sygnał kopiowania;
- ceny za kopię w formacie F3, gdy na przewodach Q5 i Q8 pojawi się sygnał kopiowania.

Przełącznik 1 (RL1) zamyka obwód impulsu kopiowania², jeżeli kredyt kopiowania pozwala na wykonanie przynajmniej jednej kopii w formacie F1.

Aby zapobiec wykonaniu kopii w formacie F2, przy niewystarczającym kredycie kopiowania, konieczne jest podłączenie przełącznika 2 (RL2). Przełącznik 2 zamyka obwód impulsu kopiowania³, jeżeli kredyt kopiowania pozwala na wykonanie przynajmniej jednej kopii w formacie F2.

W **Trybie B** przewody są zazwyczaj podłączane do liczników kaset (A4, A3). Jeżeli kredyt kopiowania jest niewystarczający na wykonanie kopii w danym formacie, poszczególny przełącznik otwiera obwód impulsu kopiowania, co jest odbierane przez kserokopiarkę jako brak papieru w kasecie.

UWAGA!

W Trybie B nie należy podłączać przewodów Q2 i Q1 do gniazda licznika kopii.

¹ Zmiany z Trybu A na Tryb B można dokonać tylko, jeżeli na linii 1 i linii 2 pojawia się sygnał o wartości 0V. Zmiana trybu A → B, przy wybranym formacie innym niż format F1, może zakłócić prawidłowe funkcjonowanie automatu wrzutowego.

² Domyślne ustawienie zworki S7 – pozycja **ON**

³ Domyślne ustawienie zworki S8 – pozycja **ON**

Przykładowe podłączenie wieloformatowe w trybie B

F1 – kopia A4, czarno-biała, położenie portretowe

F2 – kopia A3, czarno-biała

F3 – kopia A4, czarno-biała, położenie horyzontalne

cena F1 = cena F3

cena F2 > cena F1

Aby poprawnie zainstalować automat wrzutowy, należy wykonać następujące podłączenia:

FORMAT 1 Licznik kasety A4 – horyzontalny

przewód Q2 (Q1):	+24V zasilanie impulsu kopiowania F1
przewód Q1 (Q2):	0V masa zasilania impulsu kopiowania F1
przewód Q13:	pozwolenie na kopiowanie F1
przewód Q12:	pozwolenie na kopiowanie F1

FORMAT 2 Licznik kasety A3

przewód Q3 (Q4):	+24V zasilanie impulsu kopiowania F2
przewód Q4 (Q3):	0V masa zasilania impulsu kopiowania F2
przewód Q14:	pozwolenie na kopiowanie F2
przewód Q15:	pozwolenie na kopiowanie F2

FORMAT 3 Licznik kasety A4 – portretowy

przewód Q5 (Q8):	+24V zasilanie impulsu kopiowania F3
przewód Q8 (Q5):	0V masa zasilania impulsu kopiowania F3
przewód Q13:	pozwolenie na kopiowanie F3
przewód Q12:	pozwolenie na kopiowanie F3

przewód Q6:	masa
przewód Q10:	uziemienie

Część II Instrukcja obsługi

1. Tryb płatnego kopiowania

W trybie płatnego kopiowania automat wrzutowy umożliwi wykonanie kopii w poszczególnych formatach, jeżeli dostępny kredyt kopiowania nie jest niższy od ceny za wybrany format kopiowania. Kopie wykonane w tym trybie zwiększają zawartość kasowalnych i niekasowalnych liczników sumy kopii zapłaconych (F1 – F4).

Komunikaty wyświetlane w trybie płatnego kopiowania zależą od ustawionego w trakcie instalacji trybu (**Tryb A** lub **Tryb B**).

W **Trybie A** format kopiowania jest definiowany przed wysłaniem impulsu kopiowania, za pomocą zmiany napięcia na **linii 1** i/lub **linii 2**.

W górnej części wyświetlacza widoczne są następujące parametry:

- wybrany format (F1 – F4);
- cena za kopię w wybranym formacie (0,03 – 80,00PLN)
- liczba kopii dostępna w wybranym formacie (0 – 999szt)

W dolnej części wyświetlacza pojawiają się następujące komunikaty:



```
F1 0,10PLN 0szt
Wrzuć monete
```



```
F2 0,50PLN 3szt
Wrzuć / Kseruj
```

- **Wrzuć monetę** – kredyt kopiowania jest niewystarczający na wykonanie kopii w wybranym formacie (kredyt kopiowania < cena za kopię) – w celu wykonania kopii należy zasilić automat wrzutowy; lub
- **Wrzuć / Kseruj** – kredyt kopiowania pozwala na wykonanie przynajmniej jednej kopii w wybranym formacie (cena za kopię <= kredyt kopiowania < maksymalny wrzut), automat przyjmuje monety do

momentu, gdy kredyt kopiowania osiągnie wartość maksymalnego wrzutu; lub

- **Kseruj** – kredyt kopiowania pozwala na wykonanie przynajmniej jednej kopii w wybranym formacie (kredyt kopiowania \geq maksymalny wrzut), automat nie przyjmuje monet do zmniejszenia kredytu kopiowania poniżej wartości maksymalnego wrzutu.



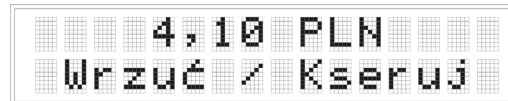
W **Trybie B** format kopiowania jest definiowany po wysłaniu przez kserokopiarkę impulsu kopiowania. Przed naciśnięciem przycisku **Start** w kserokopiarce, automat wrzutowy nie rozpoznaje wybranego formatu. W związku z tym w górnej części wyświetlacza parametry kopiowania dla dostępnych formatów są przewijane cyklicznie. Aby na wyświetlaczu pojawiały się parametry kopiowania tylko dla dostępnych formatów (maksymalnie trzy formaty), należy wybrać jedno z siedmiu ustawień opcji **Formaty tryb B** (*Formaty tryb B, patrz strona 42*).

Komunikaty pojawiające się w dolnej części wyświetlacza są identyczne dla **Trybu A** i **Trybu B**.

Przyjmowanie monet

Automat wrzutowy przyjmuje monety do osiągnięcia wartości maksymalnego wrzutu. W trakcie zwiększania kredytu kopiowania w górnej części wyświetlacza na kilka sekund po przyjęciu monety pojawiają się następujące komunikaty:

- Kredyt kopiowania – kwota do wykorzystania na kopiowanie; lub



```

  9,50 PLN +B1
  Wrzuć / Kseruj

```

```

 18,00 PLN +B1,2
  Wrzuć / Kseruj

```

```

 13,80 PLN +B2
  Wrzuć / Kseruj

```

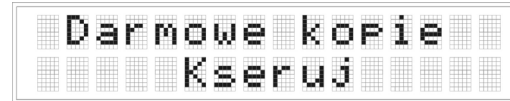
- Kredyt kopiowania + B1 – kwota do wykorzystania na kopiowanie powiększona o wartość bonusu 1 (*Bonus, patrz strona 29*). Komunikat pojawia się, jeżeli kredyt kopiowania osiągnie poziom bonusu 1 (*Bonus, patrz strona 29*); lub
- Kredyt kopiowania + B1,2 – kwota do wykorzystania na kopiowanie powiększona o wartość bonusu 1 i wartość bonusu 2. Komunikat pojawia się, jeżeli kredyt kopiowania osiągnie poziom bonusu 1 i poziom bonusu 2; lub
- Kredyt kopiowania + B2 – kwota do wykorzystania na kopiowanie powiększona tylko o wartość bonusu 2. Komunikat pojawia się, jeżeli kredyt kopiowania osiągnie poziom bonusu 2 – wartość bonusu 1 nie jest ustawiona.

UWAGA!

Automat wrzutowy dolicza jednorazowo do kredytu kopiowania wartość bonusu 1 i/lub 2, jeżeli zostaną osiągnięte poszczególne poziomy bonusu. Ponowne skorzystanie z bonusu jest możliwe, jeżeli kredyt kopiowania zostanie wykorzystany w ten sposób, aby nie można było wykonać kolejnych kopii w formacie F2. Wówczas automat wrzutowy po przekroczeniu wartości bonusu 1 i/lub 2 zwiększy dostępny kredyt kopiowania o wartość bonusu 1 i/lub 2.

2. Tryb darmowego kopiowania

W trybie darmowego kopiowania możliwe jest wykonywanie kopii w dowolnym formacie bez uzupełniania kredytu kopiowania. Aby wprowadzić urządzenie w tryb darmowego kopiowania włóż „klucz darmowego kopiowania” w stacyjkę i ustaw go w pozycji darmowego kopiowania¹.



W trybie darmowego kopiowania automat nie kasuje kredytu kopiowania². Kopie wykonane w tym trybie zwiększają zawartość kasowalnych i niekasowalnych liczników sumy darmowych kopii (F1 – F4). Aby wrócić do trybu płatnego kopiowania, przekreśl i wyciągnij ze stacyjki „klucz darmowego kopiowania”.

3. Tryb programowania

Zmiany w ustawieniach menu wykonywane są w trybie programowania. Automat wrzutowy posiada zabezpieczenia w celu uniemożliwienia dokonywania nieautoryzowanych zmian w ustawieniach menu.

Aby wprowadzić urządzenie w tryb programowania:

1. Włóż „klucz darmowego kopiowania” w stacyjkę i ustaw go w pozycji darmowego kopiowania (*Tryb darmowego kopiowania, patrz strona 18*);



Rysunek 8. Klucz darmowego kopiowania – SW10

¹ W trybie darmowego kopiowania automat wrzutowy nie przyjmuje monet.

² Kredyt kopiowania zostanie skasowany, jeżeli czas bezczynności przekroczy ustawienie **Kasowanie kredytu kopiowania** (*Kasowanie kredytu kopiowania, patrz strona 36*).



Rysunek 9. Klucz – SW70

„klucz darmowego kopiowania”.

2. Otwórz górne drzwiczki automatu za pomocą klucza SW70. Wewnątrz automatu na bocznej ścianie zamocowana jest płyta główna, na której znajdują się cztery przyciski, służące do wprowadzania zmian w ustawieniach menu. Aby rozpocząć programowanie, naciśnij przycisk **Menu**.
3. Za pomocą przycisków **Menu**, **↑**, **↓** i **Set** wprowadź zmiany w ustawieniach menu.
4. Aby zapisać wprowadzone zmiany w pamięci nieulotnej, naciśnij przycisk **Menu** i przejdź z trybu programowania do trybu darmowego kopiowania. Aby przejść z trybu darmowego kopiowania do trybu płatnego kopiowania (*Tryb płatnego kopiowania, patrz strona 15*), przekręć i wyciągnij ze stacyjki

Funkcje przycisków

Menu – przycisk włącza i wyłącza menu urządzenia. Jest wykorzystywany w obsłudze menu, służy do wyjścia z edytowanej funkcji (bez zapisywania zmian) oraz zapisywania zmian w pamięci nieulotnej;

↑ i **↓** – przyciski są wykorzystywane do zmiany wartości nastawy i przechodzenia pomiędzy poszczególnymi funkcjami menu;

Set – przycisk jest wykorzystywany w obsłudze menu i służy do rozpoczęcia edycji poszczególnych funkcji, wprowadzania i zatwierdzania zmian ustawień oraz kasowania zawartości poszczególnych liczników.

Kolejność wprowadzania zmian w ustawieniach w ustawieniach menu automatu

W trakcie instalacji należy dokonać konfiguracji menu następujących parametrów, według poniższej kolejności.

1. Wybór trybu (*Tryb, patrz strona 39*)
2. Wybór formatów trybu B¹ (*Formaty tryb B, patrz strona 42*)
3. Ustawienie opóźnienia przełączników 1 i 2 (*Opóźnienie przełącznika 1 i 2, patrz strona 35*)
4. Ustawienie czasu trwania impulsu kopiowania (*Impuls kopii, patrz strona 33*)

Po wykonaniu podłączeń automatu wrzutowego, należy dokonać konfiguracji pozostałych parametrów, według poniższej kolejności:

1. Wybór języka (*Język, patrz strona 41*)
2. Wybór waluty (*Waluta, patrz strona 40*)
3. Ustawienie kursu (*Kurs, patrz strona 44*)
4. Ustawienie ceny za kopie (*Ceny, patrz strona 28*)
5. Ustawienie maksymalnego wrzutu (*Maksymalny wrzut, patrz strona 38*)
6. Ustawienie poziomu i wartości bonusu (*Bonus, patrz strona 29*)
7. Kasowanie kredytu kopiowania (*Kasowanie kredytu kopiowania, patrz strona 36*)



Rysunek 10. Płyta główna

¹ Dotyczy tylko podłączenia w **Trybie B**.

3.1. Liczniki

Automat wrzutowy IDEcps10.01 posiada dziewiętnaście liczników, których zawartości obliczane są na podstawie sumy wartości przyjętych monet oraz liczby wykonanych kopii. Wszystkie liczniki zostały podzielone na liczniki kasowalne i niekasowalne, dzięki czemu możliwe jest porównywanie obrotu w poszczególnych przedziałach czasowych. Liczniki znajdują się w pięciu zakładkach: **Suma**, **Kopie zapłacone k**, **Kopie darmowe k**, **Kopie zapłacone nk**, **Kopie darmowe nk**.

W zakładce **Suma** dostępne są trzy liczniki: **kasowalny licznik sumy utargów**, **niekasowalny licznik sumy utargów EUR** oraz **niekasowalny licznik sumy utargów PLN**.



Kasowalny licznik sumy utargów pokazuje sumę wartości monet, przyjętych przez automat wrzutowy od ostatniego kasowania lub od zmiany waluty (*Waluta, patrz strona 40*).

Zawartość licznika: < 000000 ; 999999 >. Po przekroczeniu wartości 999999 licznik powraca do wartości 000000.

Ustawienie fabryczne: 000000 (PLN).



UWAGA!

Zmiana waluty powoduje skasowanie zawartości licznika oraz zmianę waluty PLN → EUR (lub EUR → PLN).

Aby zobaczyć i/lub skasować zawartość kasownego licznika sumy utargów:

1. Gdy urządzenie znajduje się w trybie programowania, za pomocą przycisków ↑ i ↓ znajdź etykietę zakładki **Suma**.
2. Naciśnij przycisk **Set**. Za pomocą przycisków ↑ i ↓ znajdź etykietę kasownego licznika sumy utargów. Na wyświetlaczu pojawia się etykieta i zawartość kasownego licznika sumy utargów, wyrażonego w walucie użytkownika.
3. Aby skasować zawartość kasownego licznika sumy utargów, naciśnij przycisk **Set**.

Suma

Suma k
003068,90 PLN

Suma k
000000,00 PLN

Aby powrócić do etykiety zakładki **Suma**, naciśnij przycisk **Menu**. Aby wyjść z trybu programowania, naciśnij przycisk **Menu**.

Suma

Suma nk
007588,61 EUR

Niekasowny licznik sumy utargów EUR pokazuje sumę wartości monet euro, przyjętych przez automat wrzutowy od momentu instalacji urządzenia.

Zawartość licznika: < 000000,00 ; 999999,99 >. Po przekroczeniu wartości 999999,99 licznik powraca do wartości 000000,00.

Ustawienie fabryczne: 000000,00 (EUR).

Aby zobaczyć zawartość niekasowalnego licznika sumy utargów:

1. Gdy urządzenie znajduje się w trybie programowania, za pomocą przycisków ↑ i ↓ znajdź etykietę zakładki **Suma**.
2. Naciśnij przycisk **Set**. Za pomocą przycisków ↑ i ↓ znajdź **Niekasowalny licznik sumy utargów EUR**. Na wyświetlaczu pojawia się etykieta i zawartość niekasowalnego licznika sumy utargów, wyrażonego w euro.



Aby powrócić do etykiety zakładki **Suma**, naciśnij przycisk **Menu**. Aby wyjść z trybu programowania, naciśnij przycisk **Menu**.

Niekasowalny licznik sumy utargów PLN pokazuje sumę wartości monet złotych polskich, przyjętych przez automat wrzutowy od momentu instalacji urządzenia.

Zawartość licznika: < 000000,00 ; 999999,99 >. Po przekroczeniu wartości 999999,99 licznik powraca do wartości 000000,00.

Ustawienie fabryczne: 000000,00 (PLN).



Aby zobaczyć zawartość niekasowalnego licznika sumy utargów:

1. Gdy urządzenie znajduje się w trybie programowania, za pomocą przycisków ↑ i ↓ znajdź etykietę zakładki **Suma**.



- Naciśnij przycisk **Set**. Za pomocą przycisków ↑ i ↓ znajdź **Niekasowalny licznik sumy utargów PLN**. Na wyświetlaczu pojawia się etykieta i zawartość niekasowalnego licznika sumy utargów, wyrażonego w euro.

```
Suma nk 000000
013072,51 PLN
```

Aby powrócić do etykiety zakładki **Suma**, naciśnij przycisk **Menu**.
Aby wyjść z trybu programowania, naciśnij przycisk **Menu**.

```
Suma 000000
```

W zakładce **Kopie zapłacone k** dostępne są cztery kasowalne liczniki sumy kopii zapłaconych, wykonanych w trybie płatnego kopiowania, w każdym dostępnym formacie (F1 – F4) od ostatniego kasowania.

Zawartości liczników: < 000000 ; 999999 > Po przekroczeniu wartości 999999 licznik powraca do wartości 000000.

Ustawienie fabryczne: 000000 (szt.).

```
Kopie zapł. k 0000
```

Aby zobaczyć i/lub skasować zawartości kasowalnych liczników sumy kopii zapłaconych:

- Gdy urządzenie znajduje się w trybie programowania, za pomocą przycisków ↑ i ↓ znajdź etykietę zakładki **Kopie zapłacone k**.
- Naciśnij przycisk **Set**. Za pomocą przycisków ↑ i ↓ wybierz format (F1-F4). Na wyświetlaczu pojawia się etykieta i zawartość kasowalnego licznika sumy kopii zapłaconych.

```
Kopie zapł. k 0000
Ilość kopii F1
057440 szt
↑↓
Ilość kopii F2
013049 szt
↑↓
Ilość kopii F3
009671 szt
↑↓
Ilość kopii F4
011097 szt
```

```

Kopie zapl. k

```

```

Ilość kopii F2
000000 szt

```

3. Aby skasować zawartość edytowanego kasowalnego licznika sumy kopii zapłaconych, naciśnij przycisk **Set**.

Aby powrócić do etykiety zakładki **Kopie zapłacone k**, naciśnij przycisk **Menu**. Aby wyjść z trybu programowania, naciśnij przycisk **Menu**.

W zakładce **Kopie darmowe k** dostępne są cztery kasowalne liczniki sumy darmowych kopii, wykonanych w trybie darmowego kopiowania, w każdym dostępnym formacie (F1 – F4) od ostatniego kasowania.

Zwartości liczników: < 000000 ; 999999 > Po przekroczeniu wartości 999999 licznik powraca do wartości 000000.

Ustawienie fabryczne: 000000 (szt.).

```

Kopie darmowe k

```

```

Kopie darmowe k

```

```

Ilość kopii F1
014573 szt
↑↓
Ilość kopii F2
001517 szt
↑↓
Ilość kopii F3
008721 szt
↑↓
Ilość kopii F4
002814 szt

```

Aby zobaczyć i/lub skasować zawartości kasowalnych liczników sumy darmowych kopii:

1. Gdy urządzenie znajduje się w trybie programowania, za pomocą przycisków ↑ i ↓ znajdź etykietę zakładki **Kopie darmowe k**.
2. Naciśnij przycisk **Set**. Za pomocą przycisków ↑ i ↓ wybierz format (F1 – F4). Na wyświetlaczu pojawia się etykieta i zawartość kasowalnego licznika sumy darmowych kopii.

3. Aby skasować zawartość edytowanego kasowalnego licznika sumy darmowych kopii, naciśnij przycisk **Set**.

```
Ilość kopii F1
000000 szt
```

Aby powrócić do etykiety zakładki **Kopie darmowe k**, naciśnij przycisk **Menu**. Aby wyjść z trybu programowania, naciśnij przycisk **Menu**.

```
Kopie darmowe k
```

```
Kopie zapł. nk
```

W zakładce **Kopie zapłacone nk** dostępne są cztery niekasowalne liczniki sumy kopii zapłaconych, wykonanych w każdym dostępnym formacie (F1 – F4) od momentu instalacji urządzenia. Zawartości liczników: < 000000 ; 999999 > Po przekroczeniu wartości 999999 licznik powraca do wartości 000000. Ustawienie fabryczne: 000000 (szt.).

Aby zobaczyć zawartości niekasowalnych liczników sumy kopii zapłaconych:

1. Gdy urządzenie znajduje się w trybie programowania, za pomocą przycisków ↑ i ↓ znajdź etykietę zakładki **Kopie zapłacone nk**.
2. Naciśnij przycisk **Set**. Za pomocą przycisków ↑ i ↓ wybierz format (F1 – F4). Na wyświetlaczu pojawia się etykieta i zawartość niekasowalnego licznika sumy kopii zapłaconych.

```
Kopie zapł. nk
```

```
Ilość kopii F1
070508 szt
↑↓
Ilość kopii F2
017130 szt
↑↓
Ilość kopii F3
040017 szt
↑↓
Ilość kopii F4
007811 szt
```

Kopie zapl. nk

Aby powrócić do etykiety zakładki **Kopie zapłacone nk**, naciśnij przycisk **Menu**. Aby wyjść z trybu programowania, naciśnij przycisk **Menu**.

W zakładce **Kopie darmowe nk** dostępne są cztery niekasowalne liczniki sumy darmowych kopii, wykonanych w trybie darmowego kopiowania, w każdym dostępnym formacie (F1 – F4) od momentu instalacji urządzenia. Zawartości liczników: < 000000 ; 999999 > Po przekroczeniu wartości 999999 licznik powraca do wartości 000000. Ustawienie fabryczne: 000000 (szt.).

Kopie darmowe nk

Aby zobaczyć zawartości niekasowalnych liczników sumy darmowych kopii:

Kopie darmowe nk

Ilość kopii F1
028531 szt

↑↓

Ilość kopii F2
004159 szt

↑↓

Ilość kopii F3
021017 szt

↑↓

Ilość kopii F4
004083 szt

Kopie darmowe nk

1. Gdy urządzenie znajduje się w trybie programowania, za pomocą przycisków ↑ i ↓ znajdź etykietę zakładki **Kopie darmowe nk**.
2. Naciśnij przycisk **Set**. Za pomocą przycisków ↑ i ↓ wybierz format (F1 – F4). Na wyświetlaczu pojawi się etykieta i zawartość niekasowalnego licznika sumy darmowych kopii.

Aby powrócić do etykiety zakładki **Kopie darmowe nk**, naciśnij przycisk **Menu**. Aby wyjść z trybu programowania, naciśnij przycisk **Menu**.

3.2. Ustawienia kopiowania

W ramach modyfikacji ustawień kopiowania możliwe jest ustawienie ceny za kopię (odrębnie dla każdego formatu) oraz dwóch poziomów i wartości rabatów. Ustawienia kopiowania znajdują się w dwóch zakładkach: **Ceny** i **Bonus**¹.



W zakładce **Ceny** możliwe jest ustawienie ceny za kopię dla każdego dostępnego formatu. Zakres nastawy: < 00,03 ; 80,00 >.

Ustawienie fabryczne: F1 – 00,20 (PLN); F2 – 00,30 (PLN);
F3 – 00,40 (PLN); F4 – 00,50 (PLN).

Aby zmienić cenę za kopię:

1. Gdy urządzenie znajduje się w trybie programowania, za pomocą przycisków ↑ i ↓ znajdź etykietę zakładki **Ceny**.
2. Naciśnij przycisk **Set**. Za pomocą przycisków ↑ i ↓ wybierz format (F1 – F4). Na wyświetlaczu pojawia się etykieta i aktualna cena za kopię.



¹ Przed ustawieniem parametrów w zakładce **Bonus** należy ustawić cenę za kopię oraz maksymalny wrzut. Zmiany ceny i/lub wartości maksymalnego wrzutu powoduje skasowanie ustawień w zakładce **Bonus**.

IDEcps20.01

Cena za F3
* 00,40 PLN

Cena za F3
* 01,08 PLN

Cena za F3
01,08 PLN

Cena za F3
00,40 PLN

Ceny

3. Naciśnij przycisk **Set**. Na wyświetlaczu w lewym dolnym rogu pojawi się „gwiazdka”.
4. Za pomocą przycisków ↑ i ↓ ustaw nową cenę za kopię.
5. Naciśnij przycisk **Set**. Na wyświetlaczu zniknie „gwiazdka” i pozostanie nowe ustawienie.

Aby wyjść z edytowanej funkcji bez zapisywania zmian, naciśnij przycisk **Menu**. Na wyświetlaczu zniknie „gwiazdka” i pozostanie poprzednie ustawienie.

Aby powrócić do etykiety zakładki **Cena**, naciśnij przycisk **Menu**. Aby wyjść z trybu programowania i zapisać zmiany w pamięci nieulotnej naciśnij przycisk **Menu**.

W zakładce **Bonus** możliwe jest ustawienie dwóch poziomów bonusu (wartości progowych, po przekroczeniu których automat dolicza określoną kwotę pieniędzy przeznaczoną na kopiowanie) i wartości bonusu doliczanego po przekroczeniu tych progów.

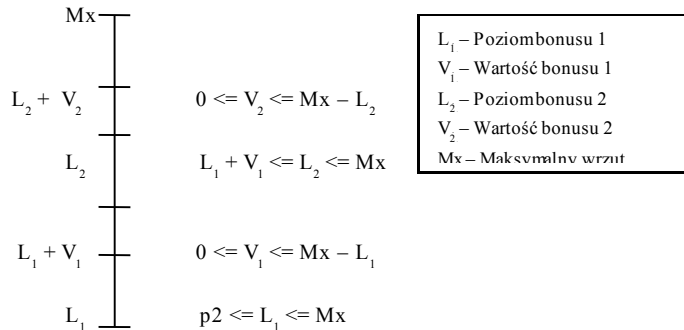
Automat wrzutowy dolicza jednorazowo do kredytu kopiowania wartość bonusu 1 i/lub 2, jeżeli zostaną osiągnięte poszczególne poziomy bonusu. Ponowne skorzystanie z bonusu jest możliwe, jeżeli kredyt kopiowania zostanie wykorzystany w ten sposób, aby nie można było wykonać kolejnych kopii w formacie F2. Wówczas automat wrzutowy po przekroczeniu wartości bonusu 1 i/lub 2 zwiększy dostępny kredyt kopiowania o wartość bonusu 1 i/lub 2.

Bonus

Zakres nastawy: Poziom bonusu 1 (L_1): $< p2 ; Mx >$
 Wartość bonusu 1 (V_1): $< 0 ; Mx - L_1 >$
 Poziom bonusu 2 (L_2): $< L_1 + V_1 ; Mx >$
 Wartość bonusu 2 (V_2): $< 0 ; Mx - L_2 >$

Mx – Maksymalny wrzut
 $p2$ – cena za kopię w formacie F2

Ustawienie fabryczne: Poziom bonusu 1 (L_1): 00,30 (PLN)
 Wartość bonusu 1 (V_1): 00,00 (PLN)
 Poziom bonusu 2 (L_2): 00,30 (PLN)
 Wartość bonusu 2 (V_2): 00,00 (PLN)



Rysunek 8. Schemat ustawień parametrów w zakładce **Bonus**.

PAMIĘTAJ!

Przed ustawieniem zmiennych należy ustawić cenę za kopię oraz maksymalny wrzut. Zmiana ceny i/lub wartości maksymalnego wrzutu powoduje skasowanie ustawień w zakładce Bonus.

Zmienne w zakładce **Bonus** należy ustawiać według określonego schematu, w następującej kolejności:

1. Poziom bonusu 1
2. Wartość bonusu 1
3. Poziom bonusu 2
4. Wartość bonusu 2

Aby ustawić poziom bonusu (1 lub 2):

1. Gdy urządzenie znajduje się w trybie programowania, za pomocą przycisków ↑ i ↓ znajdź etykietę zakładki **Bonus**.
2. Naciśnij przycisk **Set**. Za pomocą przycisków ↑ i ↓ wybierz poziom bonusu (1 lub 2). Na wyświetlaczu pojawia się etykieta i aktualny poziom bonusu.
3. Naciśnij przycisk **Set**. Na wyświetlaczu w lewym dolnym rogu pojawia się „gwiazdka”.
4. Za pomocą przycisków ↑ i ↓ ustaw nowy poziom bonusu.
5. Naciśnij przycisk **Set**. Na wyświetlaczu zniknie „gwiazdka” i pozostanie nowe ustawienie.

```
Bonus
```

```
1 Poziom bonusu
  00,30 PLN
  ↑↓
1 Wartość bonusu
  00,00 PLN
  ↑↓
2 Poziom bonusu
  00,30 PLN
  ↑↓
2 Wartość bonusu
  00,00 PLN
```

```
1 Poziom bonusu
* 00,30 PLN
```

```
1 Poziom bonusu
* 15,00 PLN
```

```
1 Poziom bonusu
  15,00 PLN
```

```
1 Poziom bonusu
  00,30 PLN
```

```
Bonus
```

Aby wyjść z edytowanej funkcji bez zapisywania zmian, naciśnij przycisk **Menu**. Na wyświetlaczu zniknie „gwiazdka” i pozostanie poprzednie ustawienie.

Aby powrócić do etykiety zakładki **Bonus**, naciśnij przycisk **Menu**. Aby wyjść z trybu programowania i zapisać zmiany w pamięci nieulotnej naciśnij przycisk **Menu**.

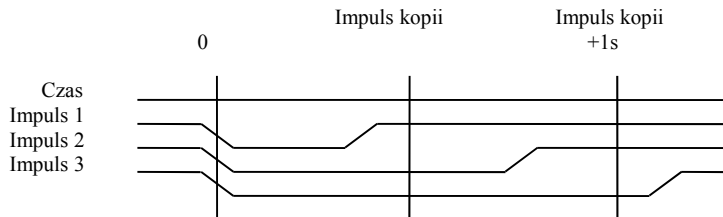
3.3. Konfiguracja

Modyfikacja ustawień automatu wrzutowego możliwa jest w zakładce **Konfiguracja**. W zakładce tej możliwe jest ustawienie dziesięciu opcji, których parametry powinny być dostosowane do modelu kserokopiarki i powinny uwzględniać sposób podłączenia automatu wrzutowego. Optymalizacji wartości parametrów powinna dokonać osoba instalująca automat wrzutowy i kserokopiarkę. W zakładce **Konfiguracja** dostępne są następujące opcje: **Impuls kopii**, **Opóźnienie otwarcia przełączników 1 i 2**, **Kasowanie kredytu kopiowania**, **Maksymalny wrzut**, **Tryb**, **Waluta**, **Język**, **Formaty tryb B** oraz **Kurs**. W zakładce znajduje się również numer seryjny urządzenia, pozwalający na jego identyfikację.

Impuls kopii jest to czas trwania impulsu kopiowania, wysyłanego przez kserokopiarkę do automatu wrzutowego. Optymalna długość impulsu powinna być ustawiona w trakcie procesu instalacji automatu wrzutowego (*Instalacja, patrz strona 3*).

Zakres nastawy: < 00,00 ; 05,00 >

Ustawienie fabryczne: 00,00 (sek.)



Konfiguracja

Impuls kopii
00,00 sek

Impuls 1 – nie zaliczony;
Impuls 2 – zaliczony;
Impuls 3 – nie zaliczony

Rysunek 9. Czas trwania impulsu

Aby zmienić impuls kopii:

1. Gdy urządzenie znajduje się w trybie programowania, za pomocą przycisków ↑ i ↓ znajdź etykietę zakładki **Konfiguracja**.
2. Naciśnij przycisk **Set**. Za pomocą przycisków ↑ i ↓ znajdź opcję **Impuls kopii**. Na wyświetlaczu pojawia się etykieta i aktualny czas trwania impuls kopiowania.
3. Naciśnij przycisk **Set**. Na wyświetlaczu w lewym dolnym rogu pojawi się „gwiazdka”.
4. Za pomocą przycisków ↑ i ↓ ustaw nowy czas trwania impulsu kopiowania.
5. Naciśnij przycisk **Set**. Na wyświetlaczu zniknie „gwiazdka” i pozostanie nowe ustawienie.

Aby wyjść z edytowanej funkcji bez zapisywania zmian, naciśnij przycisk **Menu**. Na wyświetlaczu zniknie „gwiazdka” i pozostanie poprzednie ustawienie.

Aby powrócić do etykiety zakładki **Konfiguracja**, naciśnij przycisk **Menu**. Aby wyjść z trybu programowania i zapisać zmiany w pamięci nieulotnej naciśnij przycisk **Menu**.

```
Konfiguracja
```

```
Impuls kopii
00,00 sek
```

```
Impuls kopii
* 00,00 sek
```

```
Impuls kopii
* 02,00 sek
```

```
Impuls kopii
02,00 sek
```

```
Impuls kopii
00,00 sek
```

```
Konfiguracja
```

Opóźnienie otwarcia przekaźników 1 i 2 następuje w momencie wykorzystania dostępnego kredytu kopiowania, w celu uniemożliwienia wykonania kolejnych kopii. Przełącznik 1 (RL1) zamyka obwód impulsu kopiowania¹, jeżeli kredyt kopiowania pozwala na wykonanie przynajmniej jednej kopii w formacie F1. Przełącznik 2 (RL2) zamyka obwód impulsu kopiowania², jeżeli kredyt kopiowania pozwala na wykonanie przynajmniej jednej kopii w formacie F2.

W przypadku niektórych modeli kserokopiarek przedwczesne otwarcie przekaźnika (przełączników) może spowodować błąd kopiowania w postaci zacięcia papieru lub wydrukowania pustej strony. Optymalne opóźnienie otwarcia przekaźnika (przełączników) powinno być ustawione w trakcie procesu instalacji automatu (*Instalacja, patrz strona 3*).

Zakres nastawy: < 00,00 ; 10,00 >

Ustawienie fabryczne: 00,00 (sek.)

Opóźnienie Prz.1
00,00 sek

Opóźnienie Prz.2
00,00 sek

Aby zmienić opóźnienie otwarcia przekaźnika:

1. Gdy urządzenie znajduje się w trybie programowania, za pomocą przycisków ↑ i ↓ znajdź etykietę zakładki **Konfiguracja**.
2. Naciśnij przycisk **Set**. Za pomocą przycisków ↑ i ↓ znajdź opcję **Opóźnienie otwarcia przekaźnika** (1 lub 2). Na wyświetlaczu pojawia się etykieta i aktualny czas opóźnienia otwarcia przekaźnika.

Konfiguracja

Opóźnienie Prz.1
00,00 sek
↓
Opóźnienie Prz.2
00,00 sek

¹ Domyślne ustawienie zworki S7 – pozycja **ON**

² Domyślne ustawienie zworki S8 – pozycja **ON**

3. Naciśnij przycisk **Set**. Na wyświetlaczu w lewym dolnym rogu pojawi się „gwiazdka”.
4. Za pomocą przycisków ↑ i ↓ ustaw nowy czas opóźnienia otwarcia przełącznika.
5. Naciśnij przycisk **Set**. Na wyświetlaczu zniknie „gwiazdka” i pozostanie nowe ustawienie.

Opóźnienie Prz.1
* 00,00 sek

Opóźnienie Prz.1
* 01,00 sek

Opóźnienie Prz.1
01,00 sek

Aby wyjść z edytowanej funkcji bez zapisywania zmian, naciśnij przycisk **Menu**. Na wyświetlaczu zniknie „gwiazdka” i pozostanie poprzednie ustawienie.

Opóźnienie Prz.1
00,00 sek

Aby powrócić do etykiety zakładki **Konfiguracja**, naciśnij przycisk **Menu**. Aby wyjść z trybu programowania i zapisać zmiany w pamięci nieulotnej naciśnij przycisk **Menu**.

Konfiguracja

Kasowanie kredyt
00,00 min

Kasowanie kredytu kopiowania jest to czas bezczynności, po upływie którego automat kasuje kredyt kopiowania.

Zakres nastawy: 00,00 – wyłączone, < 00,01 ; 20,00 > min

Ustawienie fabryczne: 00,00 – wyłączone

UWAGA!

W trybie darmowego kopiowania (Tryb darmowego kopiowania, patrz strona 18) kredyt kopiowania nie ulega skasowaniu¹.

W trybie programowania każda zmiana ustawień menu powoduje skasowanie kredytu kopiowania.

¹ Kredyt kopiowania zostanie skasowany, jeżeli czas bezczynności przekroczy ustawienie Kasowanie kredytu kopiowania.

```
Konfiguracja
```

```
Kasowanie kredyt
00,00 min
```

```
Kasowanie kredyt
* 00,00 min
```

```
Kasowanie kredyt
* 10,00 min
```

```
Kasowanie kredyt
10,00 min
```

```
Kasowanie kredyt
00,00 min
```

```
Konfiguracja
```

Aby ustawić kasowanie kredytu kopiowania:

1. Gdy urządzenie znajduje się w trybie programowania, za pomocą przycisków ↑ i ↓ znajdź etykietę zakładki **Konfiguracja**.
2. Naciśnij przycisk **Set**. Za pomocą przycisków ↑ i ↓ znajdź opcję **Kasowanie kredytu kopiowania**. Na wyświetlaczu pojawia się etykieta i aktualny czas kasowania kredytu kopiowania.
3. Naciśnij przycisk **Set**. Na wyświetlaczu w lewym dolnym rogu pojawi się „gwiazdka”.
4. Za pomocą przycisków ↑ i ↓ ustaw nową wartość czasu kasowania kredytu kopiowania.
5. Naciśnij przycisk **Set**. Na wyświetlaczu zniknie „gwiazdka” i pozostanie nowe ustawienie.

Aby wyjść z edytowanej funkcji bez zapisywania zmian, naciśnij przycisk **Menu**. Na wyświetlaczu zniknie „gwiazdka” i pozostanie poprzednie ustawienie.

Aby powrócić do etykiety zakładki **Konfiguracja**, naciśnij przycisk **Menu**. Aby wyjść z trybu programowania i zapisać zmiany w pamięci nieulotnej naciśnij przycisk **Menu**.

Maksymalny wrzut
80,00 PLN

Opcja **Maksymalny wrzut**¹ służy do ograniczenia ilości przyjmowanych monet. Automat przyjmuje monety do osiągnięcia poziomu maksymalnego wrzutu.

Zakres nastawy: < 0 ; $Mn \times 999 - 20 >$

Mn – minimalna cena za kopię,

$Mn \geq 00,03$

$Mn \times 999 - 20 \leq 80$

Ustawienie fabryczne: 80,00 (PLN)

Aby zmienić maksymalny wrzut:

1. Gdy urządzenie znajduje się w trybie programowania, za pomocą przycisków \uparrow i \downarrow znajdź etykietę zakładki **Konfiguracja**.
2. Naciśnij przycisk **Set**. Za pomocą przycisków \uparrow i \downarrow znajdź opcję **Maksymalny wrzut**. Na wyświetlaczu pojawia się etykieta i aktualna wartość maksymalnego wrzutu.
3. Naciśnij przycisk **Set**. Na wyświetlaczu w lewym dolnym rogu pojawi się „gwiazdka”.
4. Za pomocą przycisków \uparrow i \downarrow ustaw nową wartość maksymalnego wrzutu.

Konfiguracja

Maksymalny wrzut
80,00 PLN

Maksymalny wrzut
* 80,00 PLN

Maksymalny wrzut
* 25,00 PLN

¹ Zmiana minimalnej ceny za kopie spowoduje zmianę maksymalnego wrzutu. Maksymalny wrzut należy ustawić przed ustawieniem parametrów opcji **Bonus**. Zmiana wartości maksymalnego wrzutu powoduje skasowanie ustawień w zakładce **Bonus**.

Maksymalny wrzut
25,00 PLN

Maksymalny wrzut
80,00 PLN

Konfiguracja

- Naciśnij przycisk **Set**. Na wyświetlaczu zniknie „gwiazdka” i pozostanie nowe ustawienie.

Aby wyjść z edytowanej funkcji bez zapisywania zmian, naciśnij przycisk **Menu**. Na wyświetlaczu zniknie „gwiazdka” i pozostanie poprzednie ustawienie.

Aby powrócić do etykiety zakładki **Konfiguracja**, naciśnij przycisk **Menu**. Aby wyjść z trybu programowania i zapisać zmiany w pamięci nieulotnej naciśnij przycisk **Menu**.

Opcja **Tryb** jest wykorzystywana w procesie instalacji urządzenia (*Instalacja, patrz strona 3*). Wybór odpowiedniego trybu zależy od rodzaju połączenia.

Tryb A (domyślnie) – definiowanie wybranego formatu z ustawienia kserokopiarki;
Tryb B (opcjonalnie) – definiowanie wybranego formatu z impulsu kopiowania.

Tryb
- A -

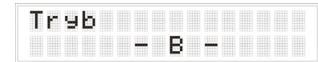
Tryb
- B -

UWAGA!

Zmiany z Trybu A na Tryb B można dokonać tylko, jeżeli na linii 1 i linii 2 pojawia się sygnał o wartości 0V. Zmiana trybu A → B, przy wybranym formacie innym niż format F1, może zakłócić prawidłowe funkcjonowanie automatu wrzutowego.

Aby zmienić tryb:

1. Gdy urządzenie znajduje się w trybie programowania, za pomocą przycisków ↑ i ↓ znajdź etykietę zakładki **Konfiguracja**.
2. Naciśnij przycisk **Set**. Za pomocą przycisków ↑ i ↓ znajdź opcję **Tryb**. Na wyświetlaczu pojawia się etykieta i ustawiony tryb.
3. Naciśnij przycisk **Set**.



Aby powrócić do etykiety zakładki **Konfiguracja**, naciśnij przycisk **Menu**. Aby wyjść z trybu programowania i zapisać zmiany w pamięci nieulotnej naciśnij przycisk **Menu**.



Opcja umożliwia wybór waluty użytkownika.

Dostępne waluty: złoty polski (PLN), euro (EUR)

Ustawienie fabryczne: złoty polski (PLN)

UWAGA!

Jeżeli zostanie wybrana waluta PLN, automat po wrzuceniu monet euro, przeliczy je według ustalonego kursu (*Kurs, patrz strona 44*) na złote polskie.

Jeżeli zostanie wybrana waluta EUR, automat po wrzuceniu monet złotych polskich, przeliczy je według ustalonego kursu na euro.

Zmiana waluty powoduje skasowanie zawartości Kasowalnego licznika sumy utargów (*Kasowalny licznik sumy utargów, patrz strona 21*).

IDEcps20.01



Konfiguracja



Waluta
PLN



Waluta
EUR



Konfiguracja

Aby zmienić walutę:

1. Gdy urządzenie znajduje się w trybie programowania, za pomocą przycisków ↑ i ↓ znajdź etykietę zakładki **Konfiguracja**.
2. Naciśnij przycisk **Set**. Za pomocą przycisków ↑ i ↓ znajdź opcję **Waluta**. Na wyświetlaczu pojawia się etykieta i ustawiona waluta.
3. Naciśnij przycisk **Set**.

Aby powrócić do etykiety zakładki **Konfiguracja**, naciśnij przycisk **Menu**. Aby wyjść z trybu programowania i zapisać zmiany w pamięci nieulotnej naciśnij przycisk **Menu**.

Opcja umożliwia zmianę interfejsu użytkownika.

Dostępne języki: język polski, język angielski

Ustawienie fabryczne: język polski



Język
Polski

Aby zmienić język:

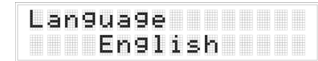
1. Gdy urządzenie znajduje się w trybie programowania, za pomocą przycisków ↑ i ↓ znajdź etykietę zakładki **Konfiguracja**.
2. Naciśnij przycisk **Set**. Za pomocą przycisków ↑ i ↓ znajdź opcję **Język**. Na wyświetlaczu pojawia się etykieta i aktualnie używany język.



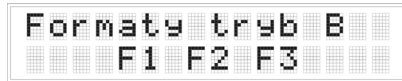
Konfiguracja



Język
Polski

3. Naciśnij przycisk **Set**.

Aby powrócić do etykiety zakładki **Konfiguracja**, naciśnij przycisk **Menu**. Aby wyjść z trybu programowania i zapisać zmiany w pamięci nieulotnej naciśnij przycisk **Menu**.



Opcja **Formaty tryb B** jest wykorzystywana w podłączeniu wieloformatowym, w **Trybie B** (*Tryb B, patrz strona 12*). W **Trybie B** automat wrzutowy rozpoznaje wybrany format kopiowania po otrzymaniu od kserokopiarki sygnału kopiowania. Na wyświetlaczu, w trybie płatnego kopiowania (*Tryb płatnego kopiowania, patrz strona 15*) na przemienne pojawiają się parametry kopiowania dla podłączonych formatów. W opcji **Formaty tryb B** dokonuje się wyboru wyświetlanych formatów.

Wyświetlane formaty w **Trybie B**: F1; lub
 F2; lub
 F3; lub
 F1; F2; lub
 F1; F3; lub
 F2; F3; lub
 F1; F2; F3.

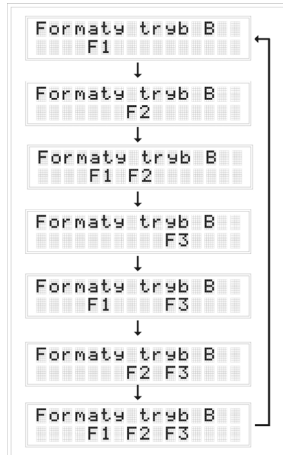
Ustawienie fabryczne: F1; F2; F3

Aby zmienić wyświetlane formaty:

1. Gdy urządzenie znajduje się w trybie programowania, za pomocą przycisków ↑ i ↓ znajdź etykietę zakładki **Konfiguracja**.
2. Naciśnij przycisk **Set**. Za pomocą przycisków ↑ i ↓ znajdź opcję **Formaty tryb B**. Na wyświetlaczu pojawia się etykieta i wyświetlane formaty.
3. Za pomocą przycisku **Set** wybierz wyświetlane formaty.

```
Konfiguracja
```

```
Formaty tryb B
F1 F2 F3
```



```
Konfiguracja
```

Aby powrócić do etykiety zakładki **Konfiguracja**, naciśnij przycisk **Menu**. Aby wyjść z trybu programowania i zapisać zmiany w pamięci nieulotnej naciśnij przycisk **Menu**.



Automat wrzutowy przyjmuje dwa rodzaje monet: złoty polski (PLN) oraz euro (EUR). Opcja **Kurs** służy do ustalenia kursu, według którego automat przelicza przyjęte monety.

Jeżeli zostanie wybrana waluta PLN (*Waluta, patrz strona 40*), automat po wrzuceniu monet euro, przeliczy je według ustalonego kursu na złote polskie.

Jeżeli zostanie wybrana waluta EUR, automat po wrzuceniu monet złotych polskich, przeliczy je według ustalonego kursu na euro.

Zakres nastawy: < 00,25 ; 10.00 >

Ustawienie fabryczne: 01,00 (PLN)

Aby zmienić kurs:

1. Gdy urządzenie znajduje się w trybie programowania, za pomocą przycisków ↑ i ↓ znajdź etykietę zakładki **Konfiguracja**.
2. Naciśnij przycisk **Set**. Za pomocą przycisków ↑ i ↓ znajdź opcję **Kurs**. Na wyświetlaczu pojawia się etykieta i aktualny kurs.
3. Naciśnij przycisk **Set**. Na wyświetlaczu w lewym dolnym rogu pojawi się „gwiazdka”.
4. Za pomocą przycisków ↑ i ↓ ustaw nowy kurs.



```
Cena 1 EUR  *
04,12 PLN
```

```
Cena 1 EUR  *
01,00 PLN
```

```
Konfiguracja
```

5. Naciśnij przycisk **Set**. Na wyświetlaczu zniknie „gwiazdka” i pozostanie nowe ustawienie.

Aby wyjść z edytowanej funkcji bez zapisywania zmian, naciśnij przycisk **Menu**. Na wyświetlaczu zniknie „gwiazdka” i pozostanie poprzednie ustawienie.

Aby powrócić do etykiety zakładki **Konfiguracja**, naciśnij przycisk **Menu**. Aby wyjść z trybu programowania i zapisać zmiany w pamięci nieulotnej naciśnij przycisk **Menu**.

Każdy automat wrzutowy posiada numer seryjny wersji oprogramowania, pozwalający na jego identyfikację. Numeru seryjnego nie można edytować.

```
Numer seryjny
01/05/3072 v1.10
```

Załączniki

1. Opis przewodów podłączeniowych

przewód Q1: brązowy	impuls kopiowania / zasilanie 24+
przewód Q2: czerwony	impuls kopiowania / zasilanie 24+
przewód Q3: czerwony z paskiem	wejście linia1
przewód Q4: różowy	wejście linia1
przewód Q5: pomarańczowy	wejście linia2
przewód Q6: pomarańczowy z paskiem	GND
przewód Q7: żółty	+24V 100mA z automatu
przewód Q8: zielony	wejście linia2
przewód Q9: <i>brak</i>	<i>pin połączony z Q8</i>
przewód Q10: niebieski ciemny	uziemienie
przewód Q11: niebieski jasny	+5V 100mA z automatu
przewód Q12: fioletowy	pozwolenie na kopiowanie – przekaźnik RL1
przewód Q13: czarny	pozwolenie na kopiowanie – przekaźnik RL1
przewód Q14: szary	pozwolenie na kopiowanie – przekaźnik RL2
przewód Q15: biały	pozwolenie na kopiowanie – przekaźnik RL2