

GateOnLine

Radiolinia GSM

wersje:

HOME – 20 użytkowników
MULTI 100 – 100 użytkowników
MULTI 300 – 300 użytkowników

Instrukcja instalacji i użytkowania

- nieograniczony zasięg
- sterowanie przez CLIP oraz SMS
- sterowanie dwoma urządzeniami
- dwa wejścia cyfrowe
- wbudowany akumulator
- powiadomienie o zaniku / powrocie zasilania
- zmiana numerów telefonów przez użytkowników
- informacja o nie zamknięciu bramy
- zdalna aktualizacja oprogramowania przez GPRS
- konfiguracja przez GPRS

Spis treści

1. Wstęp.....	3
2. Zasada działania GateOnLine.....	3
3. Instalacja i uruchomienie urządzenia.....	3
3.1 Elementy urządzenia.....	3
3.2 Instalacja krok po kroku.....	4
3.3 Wykorzystanie sprzętowych funkcji dodatkowych.....	5
3.3.1 Modułowy schemat gniazda połączeniowego.....	5
3.3.2 Przekazniki sterujące.....	5
3.3.3 Wejścia cyfrowe z raportami alarmowymi.....	5
3.3.4 Informacja o zaniku / powrocie zasilania.....	6
3.4 Rozpoczęcie eksploatacji - wskazówki	6
4. Komendy serwisowe.....	6
4.1 Komendy ustawień (parametry).....	6
4.1.1 Modyfikacja parametrów.....	6
4.1.2 Odczyt parametrów.....	7
4.1.3 Zestawienie parametrów urządzenia.....	7
4.2 Komendy rozkazów.....	9
4.2.1 Żądanie raportu.....	9
4.2.2 Żądanie wykonania połączenia.....	9
4.2.3 Reset urządzenia.....	10
4.2.4 Pobranie aktualizacji z serwera.....	10
4.2.5 Pobranie konfiguracji z serwera.....	10
5. Programowanie numerów uprawnionych.....	10
5.1 Modyfikacja rejestru numeru.....	10
5.1.1 Zapis numeru uprawnionego do rejestru.....	10
5.1.2 Kasowanie numeru uprawnionego z rejestru.....	11
5.2 Odczyt rejestru.....	11
6. Dane techniczne.....	12
6.1 Parametry.....	12
6.2 Wymiary.....	12

1 Wstęp

Urządzenie GateOnLine jest radiolinia pracującą na częstotliwości GSM służącą do sterowania urządzeniami za pomocą telefonów komórkowych. Urządzenie może sterować dwoma urządzeniami wykonawczymi i odczytywać stany dwóch wejść cyfrowych. Podstawowym obszarem zastosowania urządzenia jest sterowanie otwieraniem bram garażowych, bram wjazdowych i szlabanów przez uprawnionych użytkowników za pomocą ich telefonów komórkowych oraz możliwość kontroli prawidłowej pracy tych urządzeń.

Weryfikacja uprawnień realizowana jest dzięki usłudze CLIP (identyfikacji numeru dzwoniącego) lub weryfikacji numeru z jakiego została wysłana wiadomość SMS. Numer wykonujący połączenie do urządzenia jest weryfikowany z numerami zapisanymi w pamięci urządzenia za pomocą unikalnych kodów uniemożliwiających zapisanie numerów przez osoby postronne.

Wykorzystanie Gate Online umożliwia rezygnację ze stosowania pilotów lub rozszerza funkcjonalność systemu o nową możliwość sterowania. Przewagą radiolinii GSM jest: brak pilotów, samodzielne administrowanie numerami telefonów przez użytkowników, nieograniczony zasięg działania.

2 Zasada działania GateOnLine

Urządzenie dostarczane jest wraz z listą kodów umożliwiających zaprogramowanie uprawnionych numerów telefonów. Każdy kod jest jednocześnie identyfikatorem rejestru pod którym zapisany zostanie numer i może on być używany wielokrotnie do zmiany numeru telefonu użytkownika. Należy pamiętać, że kod jest kluczem do urządzenia i nie powinien być udostępniany osobom trzecim. Udostępnianie kodów użytkownikom końcowym pozwala na samodzielne zarządzanie zaprogramowanymi numerami i pozwala na rezygnację z konieczności programowania urządzenia przez profesjonalny serwis.

W celu załączenia przekaźnika sterującego (otwarcia bramy) należy wykonać połączenie z telefonu uprawnionego na numer karty zainstalowanej w GateOnLine. Po identyfikacji i weryfikacji przez urządzenie numeru dzwoniącego przekaźnik zostanie zamknięty na określony w ustawieniach czas i uruchomiony zostanie mechanizm otwierający bramę. Po weryfikacji lub jej braku połączenie zostanie odrzucone przez urządzenie, dzięki czemu użytkownik Gate Online nie generuje żadnych dodatkowych kosztów związanych z jego użytkowaniem.

Urządzenie daje także możliwość sterowania każdym z dwóch przekaźników za pomocą wiadomości tekstowych SMS.

3 Instalacja i uruchomienie urządzenia

3.1 Elementy urządzenia

Radiolinia GateOnLine dostarczana jest w opakowaniu zawierającym następujące elementy:

- radiolinia GateOnLine
- antena GSM
- przewód instalacyjny (wstępnie zainstalowany)
- instrukcja instalacji i uruchomienia (instrukcja instalatora)
- instrukcja administratora (instrukcja programowania)
- instrukcja programowania numerów telefonów użytkowników (instrukcja użytkownika)
- lista kodów rejestrów (załącznik)

3.2 Instalacja krok po kroku

Krok 1.

Odkręć wkręty pokrywki obudowy (D) następnie zdejmij pokrywkę (B).

Krok 2.

Za pomocą wkrętów poprzez otwory montażowe (H) przymocuj urządzenie w wybranym miejscu. Najlepiej aby miejsce to znajdował się w bezpośrednim sąsiedztwie centralki.

Krok 3.

Zainstaluj kartę SIM wybranego operatora w gnieździe karty (G). Zwróć uwagę aby karta miała PIN zgodny z ustawionym z urządzeniu lub wyłącz żądanie PIN w karcie.

Krok 4.

Zainstaluj przewód montażowy i wykonaj podłączenia elektryczne. Dołączony przewód (J) umożliwia podłączenie urządzenia w trybie sterowania jednego przekaźnika. Możliwe jest jednak wykorzystanie innych złączy urządzenia np. użycie drugiego przekaźnika do sterowania dodatkowym urządzeniem lub też wykorzystanie wejść w jakie wyposażona jest GateOnLine. W takim przypadku należy wyposażyć urządzenie w dodatkowy przewód instalacyjny lub wymienić istniejący. Schemat funkcjonalny złącza znajdziesz w dalszej części instrukcji.

Krok 5.

Zainstaluj antenę GSM (A) w gnieździe (C).

Krok 6.

Podłącz zasilanie urządzenia. Urządzenie rozpocznie wyszukiwanie sieci co jest sygnalizowane błyskami zielonej diody LED (F). Jeżeli bateria jest rozładowana może to potrwać nawet kilka minut. Świecenie zielonej diody oznacza, że urządzenie jest prawidłowo zalogowane do sieci i gotowe do pracy. W tej sytuacji co ok. 5 sekund dioda generuje serię błysków (od 1 do 3) co pozwala na oszacowanie poziomu sygnału sieci GSM. Jeden błysk oznacza niski poziom sygnału, trzy błyski - wysoki. Niski poziom sygnału w pewnych sytuacjach np. pogorszenia pogody może skutkować zanikiem zasięgu i uniemożliwić korzystanie z urządzenia. W takiej sytuacji należy rozważyć zmianę operatora lub anteny GSM np. na zewnętrzną.

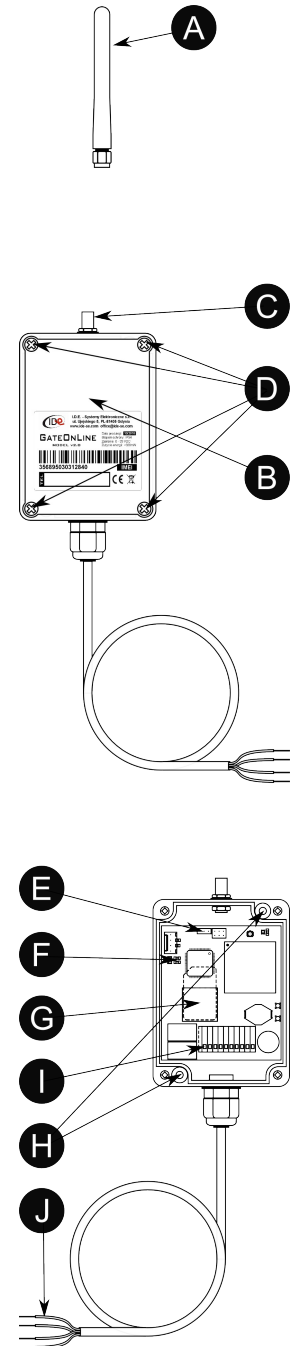
Świecenie pomarańczowej diody LED sygnalizuje dostępność GPRS.

Krok 7.

Urządzenie dostarczone jest z zainstalowaną zworką (E) która powoduje, że znajduje się ono w "trybie instalacyjnym". W tym stanie urządzenie przyjmuje połączenia ze wszystkich numerów telefonów. Po podłączeniu zasilania należy przeprowadzić test działania. W tym celu należy wykonać połączenie na numer zainstalowanej karty SIM z dowolnego telefonu. Jeżeli żadne ustawienia urządzenia nie zostały zmienione w momencie nadejścia połączenia obydwie przekaźniki urządzenia zostaną zamknięte na czas 1 sekundy a połączenie zostanie odrzucone.

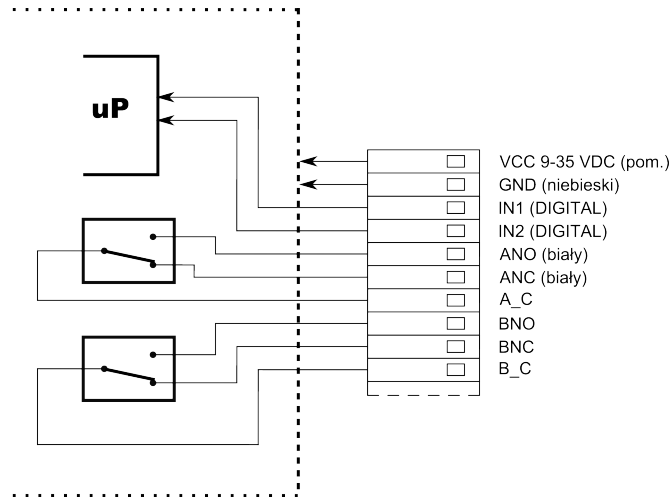
Krok 8.

Jeżeli urządzenie działa poprawnie, należy bezwzględnie przy wyłączonym zasilaniu, usunąć zworkę trybu instalacyjnego (E) i za pomocą wkrętów (D) zainstalować pokrywkę (B).



3.3 Wykorzystanie sprzętowych funkcji dodatkowych

3.3.1 Modułowy schemat gniazda podłączeniowego



IN1, IN2 - wejścia cyfrowe, L - 0V, H - 3V - VCC
 obciążenie przekaźników A, B - 1A/30VDC; 0,3A/60VDC; 0,5A/125VAC

3.3.2 Przełączniki sterujące

Urządzenie GateOnLine wyposażone jest w dwa przełączniki sterujące pracą dwóch dowolnych urządzeń. Każdy z przełączników może być dowolnie skonfigurowany ze względu na:

- sposób załączenia (CLIP, SMS),
- czas załączenia (bistabilny, monostabilny – dowolnie długi czas),
- sposób podłączenia (NO – normalnie otwarty, NC – normalnie zamknięty)

wyjścia sterujące urządzenia:

- ANO przełącznik nr1 – normalnie otwarty
- ANC przełącznik nr1 – normalnie zamknięty
- A_C przełącznik nr1 – wspólny
- BNO przełącznik nr2 – normalnie otwarty
- BNC przełącznik nr2 – normalnie zamknięty
- B_C przełącznik nr2 – wspólny

Wstępnie zainstalowany przewód montażowy podłączony jest do styków NO przełącznika nr1 (przewody białe).

Należy zwrócić uwagę na maksymalną obciążalność przełączników !

Dodatkowy przełącznik może zostać wykorzystany np. do sterowania oświetleniem garażu bądź podjazdu

3.3.3 Wejścia cyfrowe z raportami alarmowymi

Konfigurowalne wejścia cyfrowe urządzenia dają możliwość kontrolowania stanu pracy systemu sterowania bramą lub stanu innego urządzenia. Dla każdego z dwóch wejść możliwe jest:

- skonfigurowanie aktywnego stanu wejścia – wysokie lub niskie,
- ustalenie treści SMS alarmowego wysyłanego po określonym czasie aktywności sygnału wejściowego,
- odczyt stanów wejść w dowolnym momencie poprzez SMS

Wejścia mogą być wykorzystane do sprawdzania położenia skrzydła bramy lub alarmowania o fakcie niezamknięcia się bramy po określonym czasie od jej otwarcia.

3.3.4 Informacja o zaniku / powrocie zasilania

Dzięki wyposażeniu GateOnLine w akumulator wewnętrzny, istnieje możliwość informowania administratora o zaniku i powrotnym załączeniu napięcia zasilającego system. Funkcja ta nie wymaga żadnych dodatkowych podłączeń elektrycznych a jedynie wprowadzenia odpowiednich ustawień.

3.4 Rozpoczęcie eksploatacji - wskazówki

Po instalacji urządzenia należy w pierwszej kolejności zapisać numer telefonu Administratora. Dokonujemy tego wysyłając specjalnie sformatowaną wiadomość SMS na numer karty SIM zainstalowanej w urządzeniu. Sposób formatowania wiadomości dodającej numer opisany został w części **Zapis numeru uprawnionego do rejestru**. Numer rejestru Administratora znajduje się w załączniku do urządzenia **kody rejestrów**.

Po zapisaniu numeru telefonu Administratora możliwe jest za jego pomocą wprowadzanie pozostałych ustawień. W przypadku korzystania z karty pre-paid należy ustawić parametr **FWDSMS** na **1** w celu otrzymywania wiadomości o zbliżającym się końcu ważności karty.

4 Komendy serwisowe

Komendy serwisowe (komendy tekstowe) mogą być przesyłane do urządzenia za pomocą specjalnie sformatowanych wiadomości SMS. Wiadomość z komendą serwisową musi być wysłana z telefonu serwisowego czyli zapisanego pod rekordem numer 0. Istnieją dwa rodzaje komend: komendy ustawień oraz komendy rozkazów.

4.1 Komendy ustawień (parametry)

Za pomocą komend ustawień, modyfikowane lub odczytywane są parametry pracy urządzenia.

4.1.1 Modyfikacja parametrów

Wiadomość z komendą modyfikującą parametry powinna zawierać komendę modyfikacji, nazwę parametru oraz jego wartość jaka ma zostać ustawiona. przykładowa wiadomość ustawiająca PIN karty SIM na wartość **3807** powinna wyglądać następująco:

```
.set PIN 3807
```

```
[kropka] set [spacja] PIN [spacja] 3807
```

gdzie:

```
.set - komenda ustawienia parametru  
PIN - nazwa parametru  
3807 - wartość parametru
```

W miejsce komendy **.set** istnieje możliwość zastosowania komendy **.setc**. W ów czas każdorazowe wysłanie komendy ustawień zostanie potwierdzone przez urządzenie zwrotną wiadomością SMS zawierającą nową wartość zmodyfikowanego parametru. Zwrotna wiadomość zostanie wysłana na numer telefonu serwisowego.

4.1.2 Odczyt parametrów

Istnieje możliwość odczytania wartości każdego z parametrów urządzenia. Wiadomość z komendą odczytu parametru powinna zawierać komendę pobrania, oraz nazwę parametru. Przykładowa wiadomość odczytująca PIN karty SIM powinna wyglądać następująco:

```
.get PIN
[kropka]get [spacja]PIN
```

gdzie:

- .get** - komenda pobrania parametru
- PIN** - nazwa parametru

Zwrotna wiadomość zawierająca odczytaną wartość parametru zostanie wysłana na numer telefonu serwisowego.

4.1.3 Zestawienie parametrów urządzenia

Poniższa tabela zawiera zestawienie wszystkich parametrów urządzenia GateOnLine.

Nazwa parametru	Wartość domyślna	Opis
NAME	GateOnLine	Nazwa urządzenia. Dowolny ciąg znaków.
PIN	1234	PIN karty SIM. UWAGA! Parametr ustawia PIN w urządzeniu – nie zmienia go na karcie SIM !
FWDSMS	1	Przekazywanie przychodzących wiadomości SMS na telefon Administratora. Dostępne parametry: 0 – przekazywanie nieaktywne 1 – przekazywanie aktywne
WY1CFG	CLIP	Sposób załączenia przekaźnika nr1. Dostępne parametry: CLIP – załączenie poprzez wykonanie połączenia <i>inna_treść</i> – załączenie poprzez SMS o tej treści Brak parametru powoduje załączenie po wysłaniu pustej wiadomości SMS.
WY2CFG	CLIP	Sposób załączenia przekaźnika nr2. Dostępne parametry: CLIP – załączenie poprzez wykonanie połączenia <i>inna_treść</i> – załączenie poprzez SMS o tej treści Brak parametru powoduje załączenie po wysłaniu pustej wiadomości SMS.
WY1TIME	1000	Czas załączenia wyjścia nr1 w ms (milisekundy) 0 – wyjście bistabilne – każde załączenie zmienia stan na przeciwny
WY2TIME	1000	Czas załączenia wyjścia nr2 w ms (milisekundy) 0 – wyjście bistabilne – każde załączenie zmienia stan na przeciwny
REJECTTIME	2000	Czas po którym następuje odrzucenie połączenia przychodzącego (w milisekundach). Jeżeli połączenie z nieznanego numeru to odrzucenie następuje bezzwłocznie.

WE1CFG	L	Aktywny poziom wejścia nr1. Dostępne wartości: L – niski H – wysoki
WE2CFG	L	Aktywny poziom wejścia nr2. Dostępne wartości: L – niski H – wysoki
WE1TIME	1000	Czas opóźnienia zadziałania alarmu wejścia nr1 w ms (milisekundy) 0 – wiadomość alarmowa nie zostanie wysłana
WE2TIME	1000	Czas opóźnienia zadziałania alarmu wejścia nr2 w ms (milisekundy) 0 – wiadomość alarmowa nie zostanie wysłana
WE1MSG	wejscie nr1 aktywne	Treść wiadomości SMS wysyłanej po aktywacji alarmu wejścia nr1
WE2MSG	wejscie nr2 aktywne	Treść wiadomości SMS wysyłanej po aktywacji alarmu wejścia nr2
PWRCFG	0	Alarm braku / powrotu zasilania. Dostępne ustawienia: 0 – nieaktywny 1 – aktywacja tylko przy zaniku zasilania 2 – aktywacja tylko przy powrocie zasilania 3 – aktywacja przy zaniku i powrocie zasilania Opóźnienie aktywacji alarmu wynosi 10s.
PWRMSG	zasilanie bramy: %pwr	Treść wiadomości alarmu braku / powrotu zasilania. Mnemoniki poprzedzone znakiem % powodują podstawienie wartości zmiennej systemowej. %name – nazwa %cbc – poziom naładowania baterii %csq – poziom sygnału GSM %urc – ilość zajętych rekordów %pwr – zasilanie zewnętrzne %we1 – stan wejścia 1 %we2 – stan wejścia 2 %wy1 – stan wyjścia 1 %wy2 – stan wyjścia 2
REPORTMESSAGE	Bat:%cbc Csq:%csq	Treść raportu. Mnemoniki poprzedzone znakiem % powodują podstawienie wartości zmiennej systemowej: %name – nazwa %cbc – poziom naładowania baterii %csq – poziom sygnału GSM %urc – ilość zajętych rekordów %pwr – zasilanie zewnętrzne %we1 – stan wejścia 1 %we2 – stan wejścia 2 %wy1 – stan wyjścia 1 %wy2 – stan wyjścia 2
GPRSAPN	„internet”	APN login i hasło
GPRSDNS	"153.19.0.50", "194.204.159.1"	Adresy serwerów DNS
SERVERHOST	gateonline.pl	Nazwa serwera z aktualizacjami
SERVERPORT	80	Port na którym nawiązywane jest połączenie
UPDATEFILE	/BRAMA/update.hex	Plik z aktualizacją oprogramowania
CFGFILE	/BRAMA/cfg.txt	Plik z konfiguracją

4.2 Komendy rozkazów

Komendy rozkazów są specjalnie sformatowanymi wiadomościami SMS które wywołują konkretne działania urządzenia.

4.2.1 Żądanie raportu

Rozkaz wymuszający wysłanie raportu. Raport jest wiadomością sformatowaną zgodnie z ustawieniem parametru `REPORTMESSAGE`. Wymuszenie przesłania raportu realizuje się poprzez wysłanie wiadomości SMS o treści:

```
.getrap  
[kropka]getrap
```

Raport zostanie odesłany na numer telefonu serwisowego czyli zapisanego pod rekordem numer 0.

4.2.2 Żądanie wykonania połączenia

Rozkaz wymuszający wykonanie połączenia lub wysłanie wiadomości SMS pod wskazany numer telefonu. Polecenie w większości przypadków pozwala na uzyskanie wiadomości o stanie konta karty prepaid.

Wykonanie połączenia:

```
.makecal +48601000000  
[kropka]makecal [spacja]numer_telefonu
```

```
.makecal 601000000  
[kropka]makecal [spacja]numer_telefonu
```

Wysłanie wiadomości SMS:

```
.makecal +48601000000 tresc wiadomosci  
[kropka]makecal [spacja]numer_telefonu [spacja]tresc_wiadomosci
```

```
.makecal 601000000 tresc wiadomosci  
[kropka]makecal [spacja]numer_telefonu [spacja]tresc_wiadomosci
```

gdzie:

.makecal	- rozkaz żądania wykonania połączenia
(+48) 601000000	- numer telefonu docelowego
tresc wiadomosci	- treść wiadomości SMS (opcjonalny)

Jeżeli parametr `tresc wiadomosci` jest obecny zostanie wysłana wiadomość SMS o treści identycznej z jego zawartością. W przeciwnym wypadku wykonane zostanie połączenie z numerem telefonu docelowego.

4.2.3 Reset urządzenia

Rozkaz wymuszający zresetowanie urządzenia. Wymuszenie resetu realizuje się poprzez wysłanie wiadomości SMS o treści:

```
.reset  
[kropka]reset
```

4.2.4 Pobranie aktualizacji z serwera

Rozkaz wymuszający pobranie aktualizacji oprogramowania. Po otrzymaniu rozkazu urządzenie połączy się przez GPRS z adresem podanym w parametrach `SERVERHOST`, `SERVERPORT`, `UPDATEFILE` w celu pobrania aktualizacji oprogramowania. Aby operacja przebiegła prawidłowo wartości parametrów `GPRSAPN`, `GPRSDNS` powinny być prawidłowe dla aktualnego operatora sieci GSM. Wymuszenie pobrania aktualizacji realizuje się poprzez wysłanie wiadomości SMS o treści:

```
.update  
[kropka]update
```

4.2.5 Pobranie konfiguracji z serwera

Rozkaz wymuszający pobranie konfiguracji urządzenia. Po otrzymaniu rozkazu urządzenie połączy się przez GPRS z adresem podanym w parametrach `SERVERHOST`, `SERVERPORT`, `CFGFILE` w celu pobrania aktualizacji konfiguracji. Aby operacja przebiegła prawidłowo wartości parametrów `GPRSAPN`, `GPRSDNS` powinny być prawidłowe dla aktualnego operatora sieci GSM. Wymuszenie resetu realizuje się poprzez wysłanie wiadomości SMS o treści:

```
.getcfg  
[kropka]getcfg
```

5 Programowanie numerów uprawnionych

5.1 Modyfikacja rejestru numeru

5.1.1 Zapis numeru uprawnionego do rejestru

W celu nadania uprawnień numerowi telefonu który ma być używany jako klucz, należy na numer urządzenia wysłać specjalnie sformatowaną wiadomość SMS. Wiadomość ta powinna zawierać komendę dodania, kod rejestru oraz numer telefonu któremu zostaną nadane uprawnienia. Opcjonalnie możliwe jest także podanie czasu po upływie jakiego numer zostanie automatycznie pozbawiony uprawnień. Przykładowe wiadomości zapisujące do rejestru **VG3TJ7X** numer telefonu **+48601000000** powinny wyglądać następująco:

Nadanie uprawnień na stałe (do chwili usunięcia numeru):

```
.add VG3TJ7X +48601000000  
[kropka]add[spacja]VG3TJ7X[spacja]+48601000000
```

Nadanie uprawnień na określony czas – 12 godzin

```
.add VG3TJ7X +48601000000 12  
[kropka]add[spacja]VG3TJ7X[spacja]+48601000000 [spacja]12
```

Nadanie uprawnień na określony czas – 12 dni:

```
.add VG3TJ7X +48601000000 12d  
[kropka]add[spacja]VG3TJ7X[spacja]+48601000000 [spacja]12d
```

Wiadomość może zostać wysłana z dowolnego numeru telefonu. Wielkości parametru określającego długość ważności uprawnień mogą być dowolnymi wartościami w zakresie od 1 do 100. Sufiks „d” oznacza, że podany czas określony jest w dniach, brak sufiksu oznacza czas w godzinach.

5.1.2 Kasowanie numeru uprawnionego z rejestru

W celu odebrania uprawnień numerowi telefonu używanemu jako klucz (wykasowaniu z rejestru urządzenia), należy na numer urządzenia wysłać specjalnie sformatowaną wiadomość SMS. Wiadomość ta powinna zawierać komendę usunięcia oraz kod rejestru pod którym zapisany jest numer który ma zostać usunięty. Przykładowa wiadomość kasująca numer z rejestru **VG3TJ7X** powinna wyglądać następująco:

```
.clr VG3TJ7X  
[kropka]clr[spacja]VG3TJ7X
```

Wiadomość może zostać wysłana z dowolnego numeru telefonu.

5.2 Odczyt rejestru

Istnieje możliwość odczytania numeru telefonu zapisanego pod określonym rejestrze. Aby odczytać zapisany numer telefonu należy na numer urządzenia wysłać specjalnie sformatowaną wiadomość SMS. Wiadomość ta powinna zawierać komendę odczytu rejestru, oraz kod rejestru pod którym został zapisany numer. Przykładowa wiadomość odczytująca numer z rejestru **VG3TJ7X** powinna wyglądać następująco:

```
.read VG3TJ7X  
[kropka]read[spacja]VG3TJ7X
```

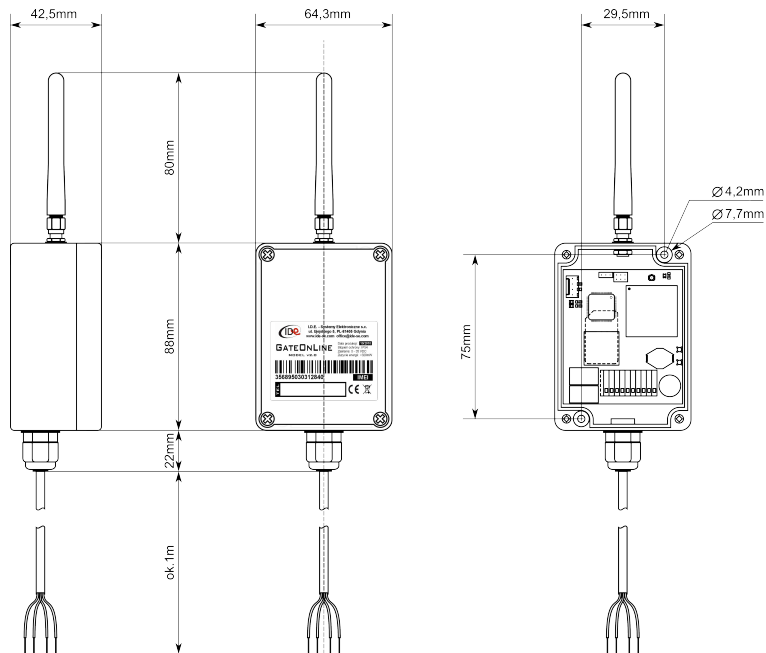
Wiadomość może zostać wysłana z dowolnego numeru telefonu. Wiadomość zawierająca odczytany numer telefonu zostanie przesłana na telefon z którego wysłana została komenda odczytu.

6 Dane techniczne

6.1 Parametry

zasilanie	9 – 35VDC
zużycie energii	max 320mW
stopień ochrony	IP55
obciążalność przekaźników	1A/30VDC; 0,3A/60VDC; 0,5A/125VAC
wytrzymałość wejść	0 – napięcie zasilania
złącze anteny	SMA
zakres temperatury pracy	-20 ~ +55 °C

6.2 Wymiary



wymiary opakowania ok. 155mm x 120mm x 68mm



I.D.E. - Systemy Elektroniczne
 ul. Ujejskiego 5, 81-405 Gdynia
 www.ide-se.com, biuro@ide-se.com
 tel./fax. (+48) 58 622 42 74, (+48) 58 662 30 16